

Перв. примен.

Интерфейс SIM-Bus используется для построения сетей в системах контроля доступа, интерактивного мониторинга, управления объектами.

Справ. №

*BH-10, BHS-10*

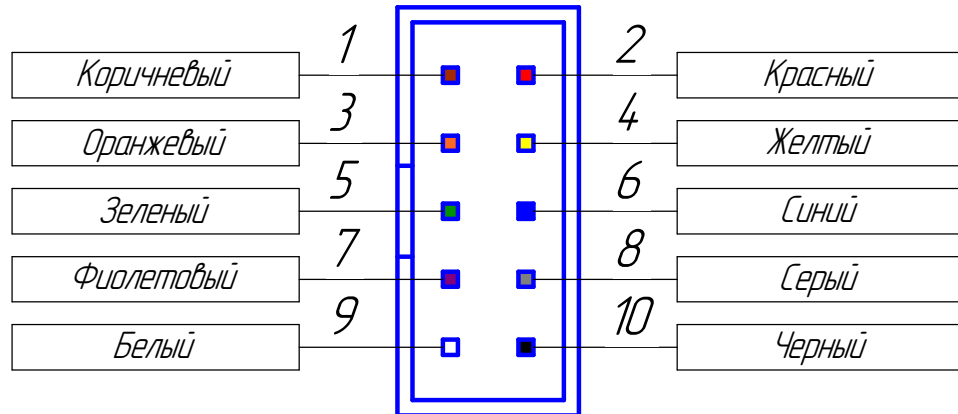
*Устанавливается на прибор*

*IDC-10*

*Устанавливается на кабель*



*Рекомендуемый порядок жил цветного кабеля RC-10*



Подп. и дата

Инв. № дцкл.


Взам. инв. №

Подп. и дата

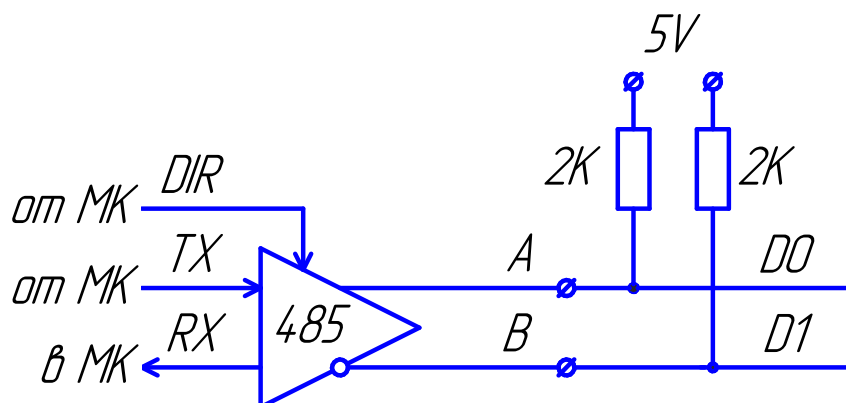
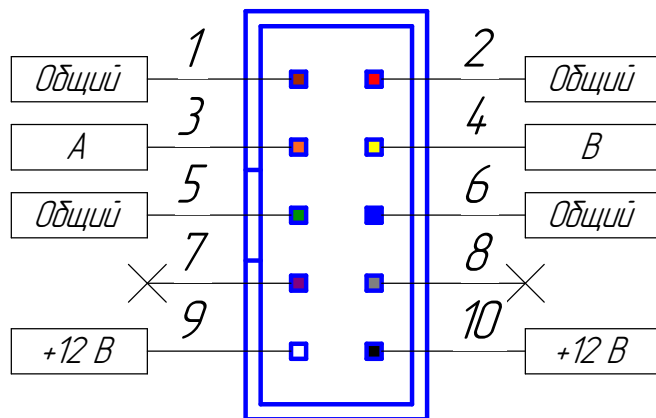
Инв. № подл.

Изм.	Лист	№ докум.	Подп.	Дата
Разраб.				
Пров.				
Т.контр.				
И.контр.				
Утв.				

*Интерфейс SIM-Bus  
Соединитель*

Лит.	Масса	Масштаб
		1:1
Лист 1	Листов 5	
 Стратегические информационные технологии		

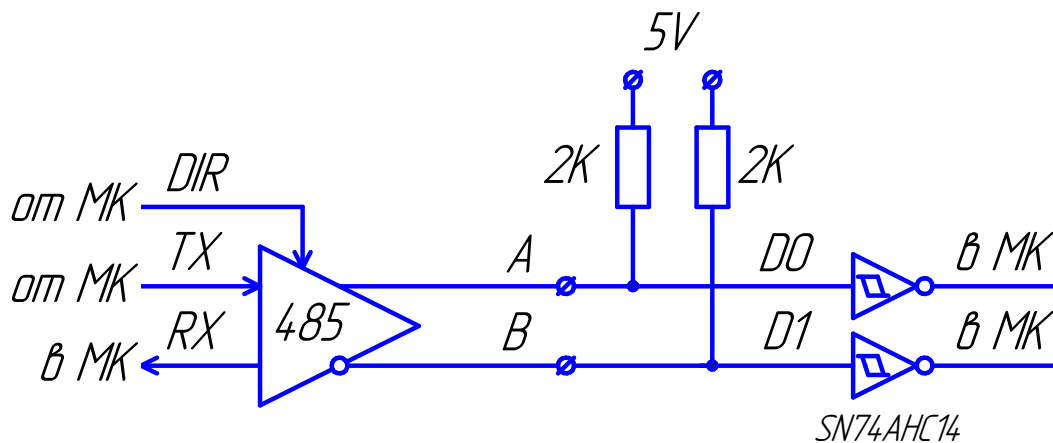
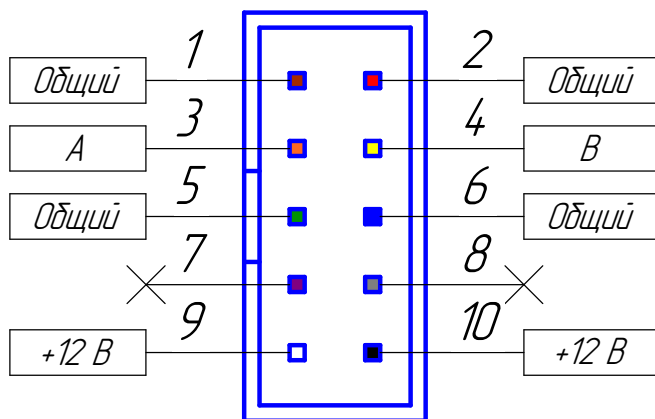
Конт.	Цепь
1	Общий
2	Общий
3	A
4	B
5	Общий
6	Общий
7	-
8	-
9	+12 В
10	+12 В



Инв. № подл.	Подп. и дата
Взам. инв. №	Инв. № докл.
Подп. и дата	

Изм.	Лист	№ докум.	Подп.	Дата
------	------	----------	-------	------

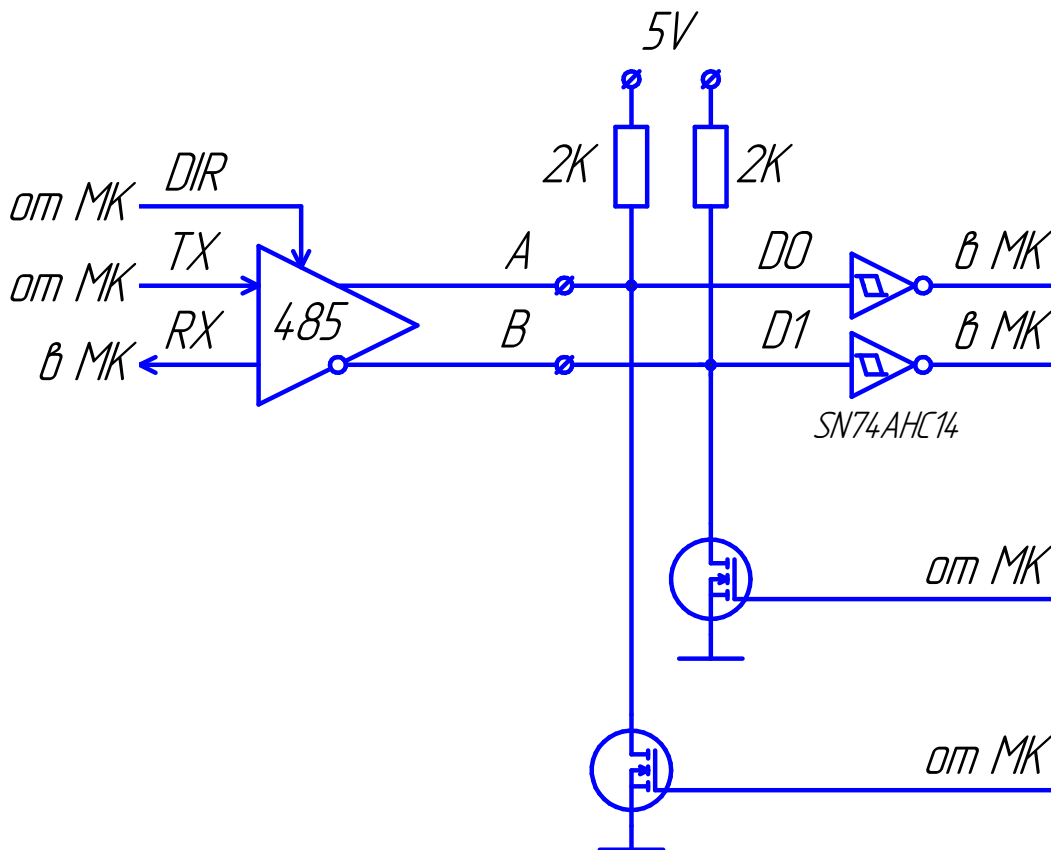
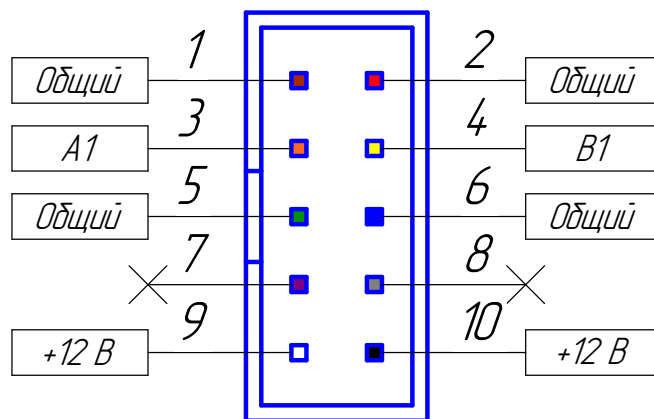
Конт.	Цепь
1	Общий
2	Общий
3	A
4	B
5	Общий
6	Общий
7	-
8	-
9	+12 В
10	+12 В



Инд. № подл.	Подп. и дата
Взам. инв. №	Инд. № докл.
Подп. и дата	

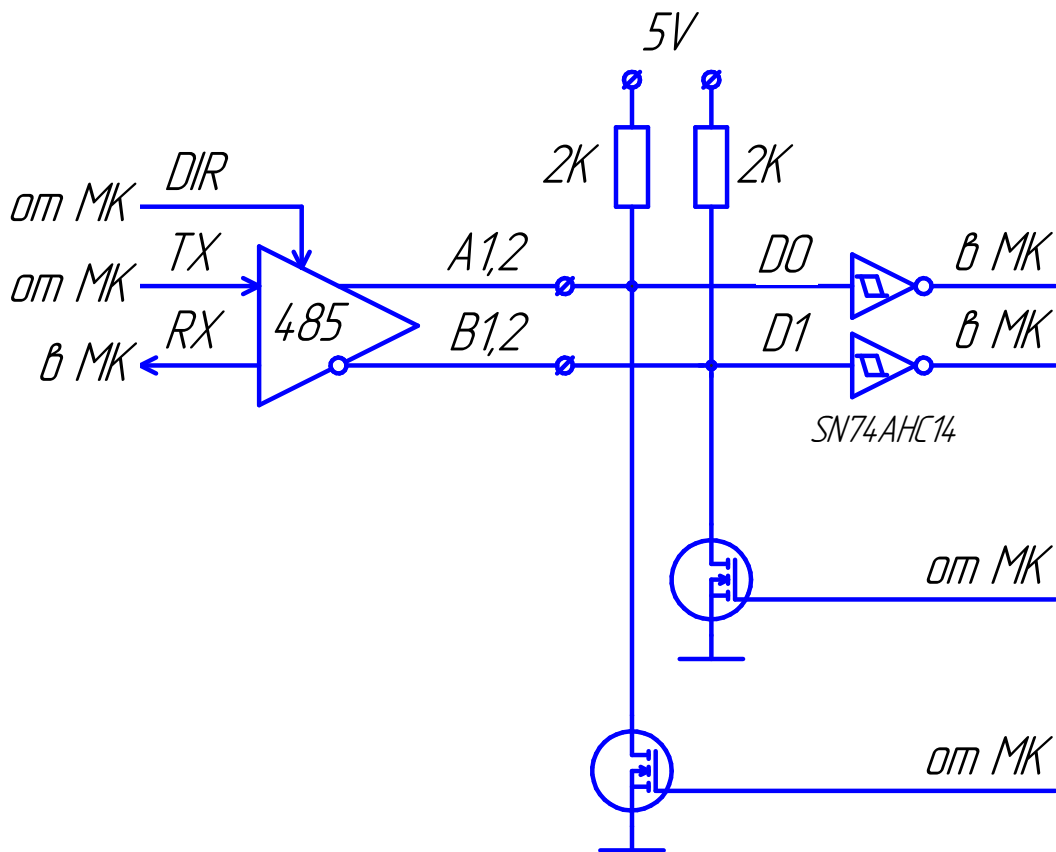
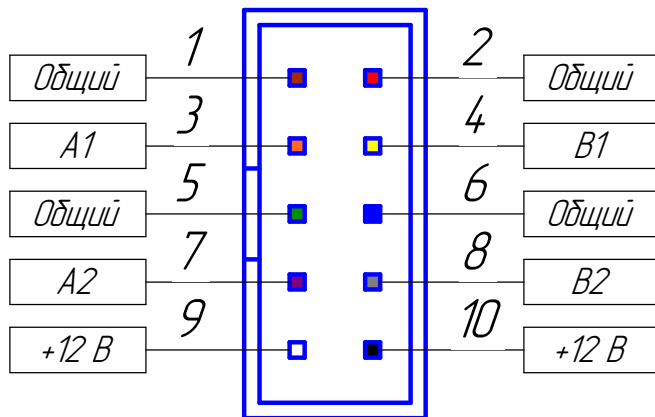
Изм.	Лист	№ докум.	Подп.	Дата
------	------	----------	-------	------

Конт.	Цепь
1	Общий
2	Общий
3	A
4	B
5	Общий
6	Общий
7	-
8	-
9	+12 В
10	+12 В



Инв. № подл.	Подп. и дата
Взам. инв. №	Инв. № докл.
Подп. и дата	
Изм.	Лист
№ докум.	Подп.
	Дата

Конт.	Цепь
1	Общий
2	Общий
3	A1
4	B1
5	Общий
6	Общий
7	A2
8	B2
9	+12 В
10	+12 В



Инв. № подл.	Подп. и дата
Взам. инв. №	Инв. № д/дкл.
Подп. и дата	

Изм.	Лист	№ докум.	Подп.	Дата
------	------	----------	-------	------