

ЛРЕК.466216.003 СБ

Перв. примен.

Справ. №

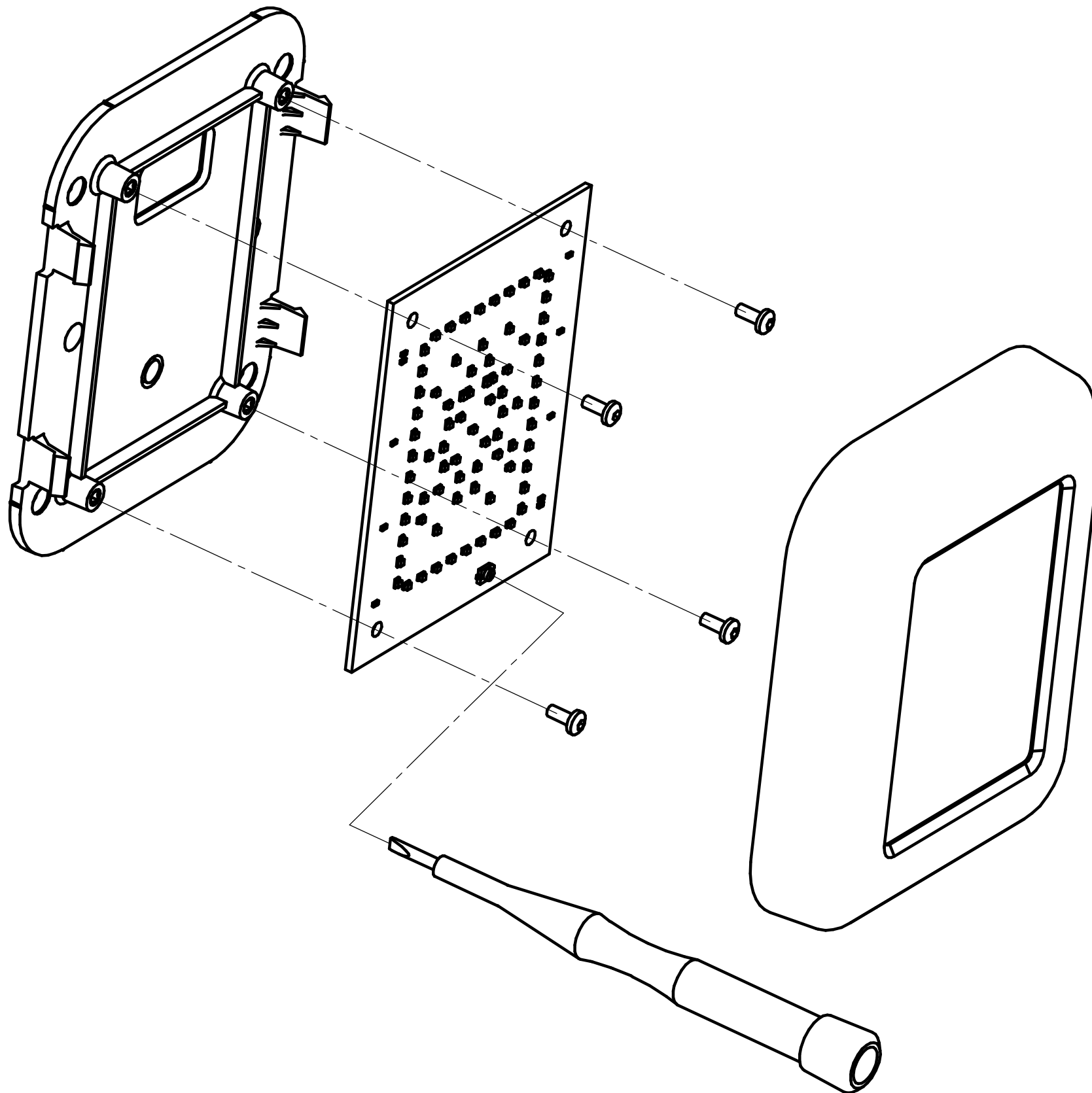
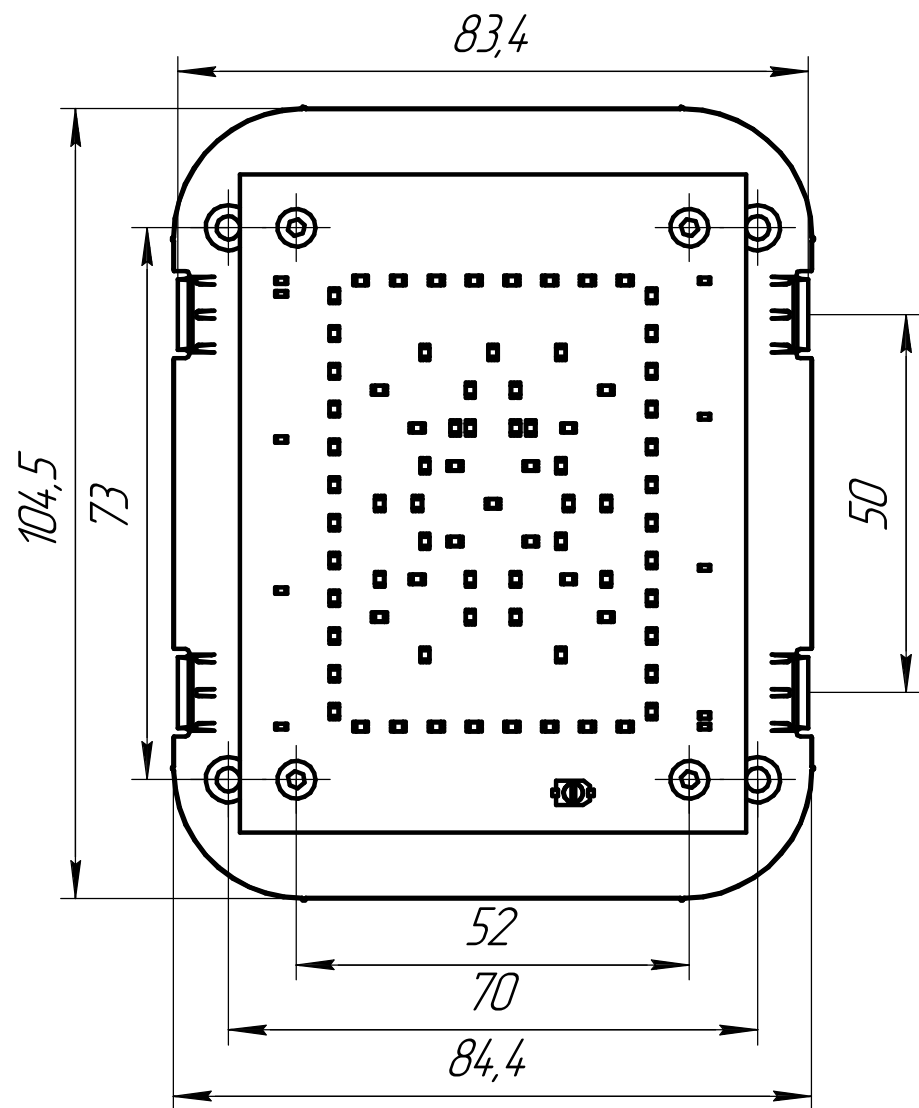
Подп. и дата

Изм. № дцкл.

Взам. инв. №

Подп. и дата

Изм. № подл.

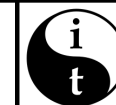


1. Регулировку антенны производить керамической отверткой.
2. Для разметки посадочного места смотри установочный чертеж.

				ЛРЕК.466216.003 СБ				
Изм.	Лист	№ докум.	Подп.	Дата	Считыватель IAC-RD-01MF Сборочный чертеж	Лит.	Масса	Масштаб
Разраб.		Ржимский В.Г.					125г	1:1
Проб.		Мыскин А.В.				Лист	Листов	1
Т.контр.		Дашевский В.П.						
Н.контр.								
Утв.		Юсупов В.Р.						

Копировал

Формат А3



Стратегические
информационные
технологии