

ЛРЕК.301176.001 СБ

Перв. примен.

Справ. №

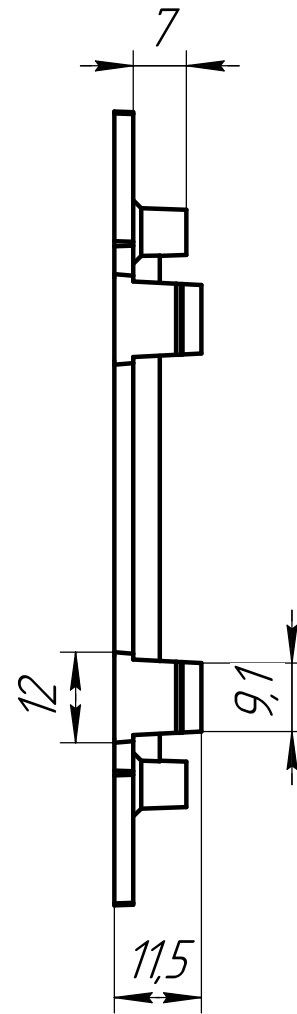
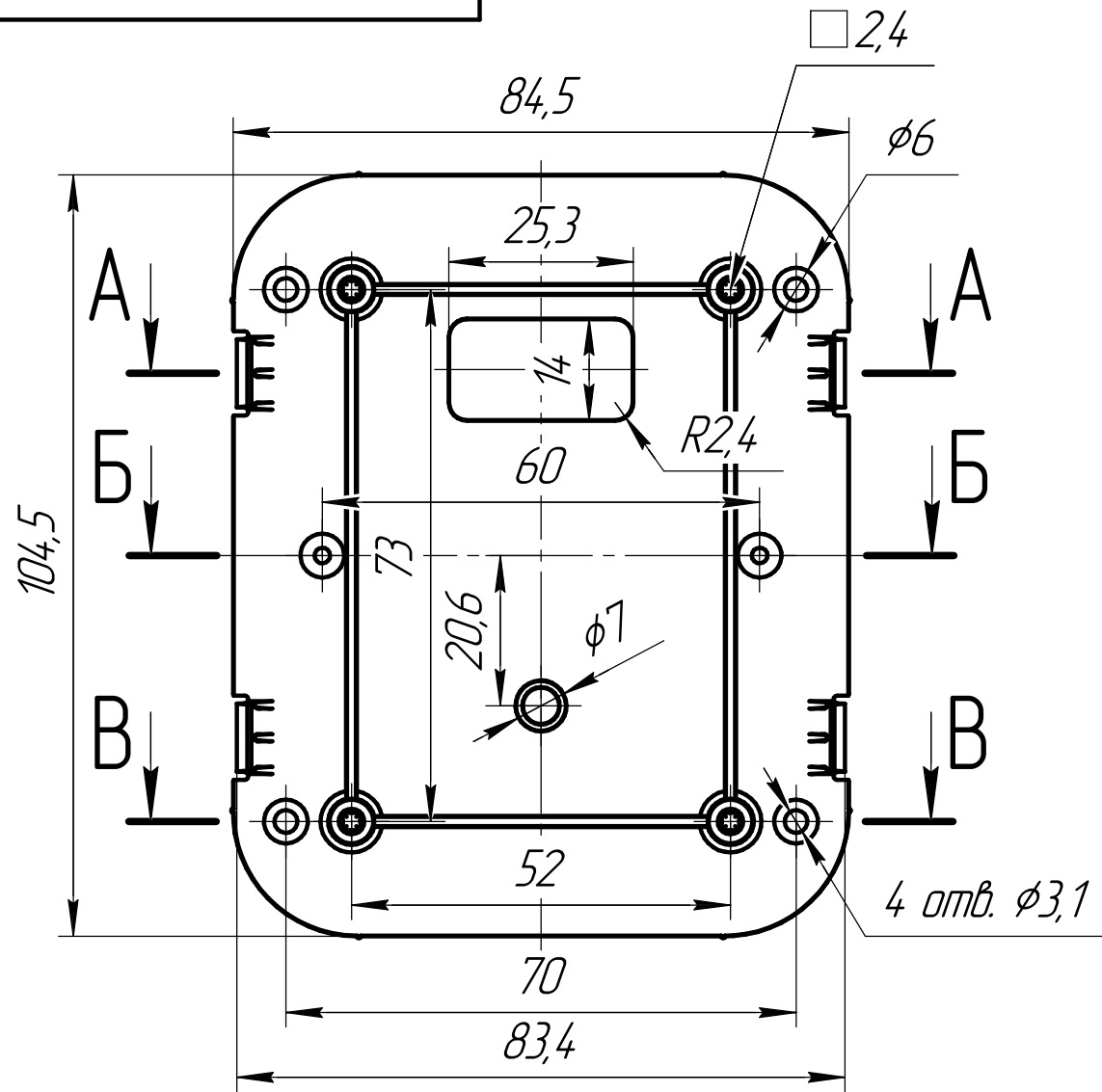
Подп. и дата

Изм. № д.ц.д.

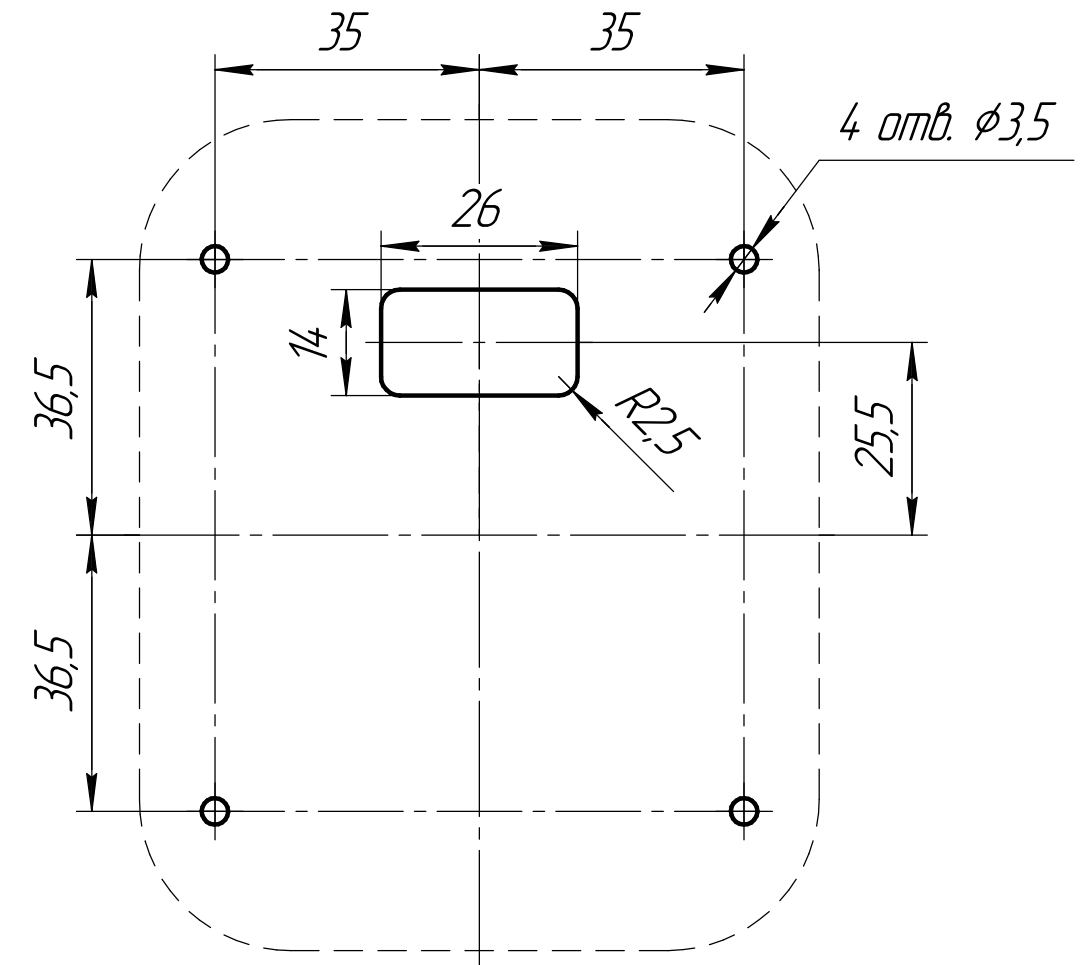
Взам. инв. №

Подп. и дата

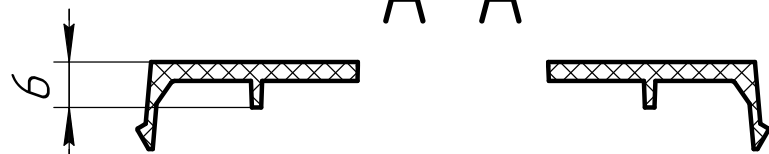
Изм. № подл.



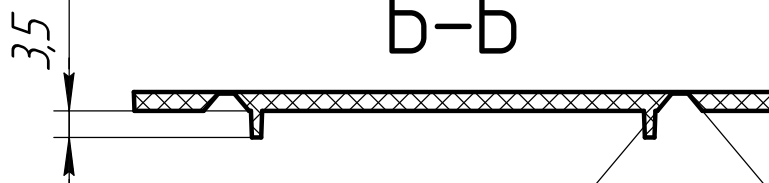
Рекомендуемая разметка на стене



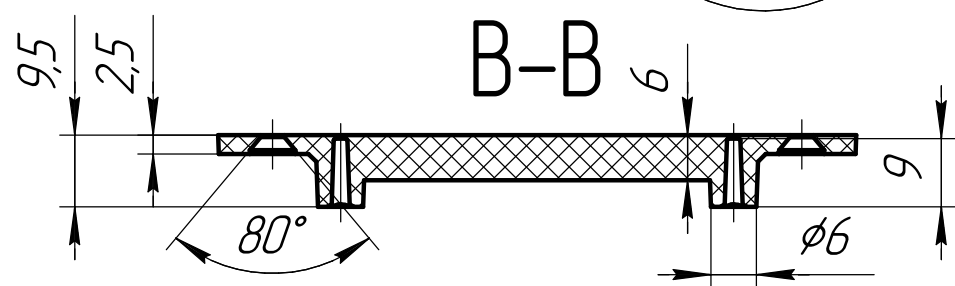
A-A



Б-Б



В-В

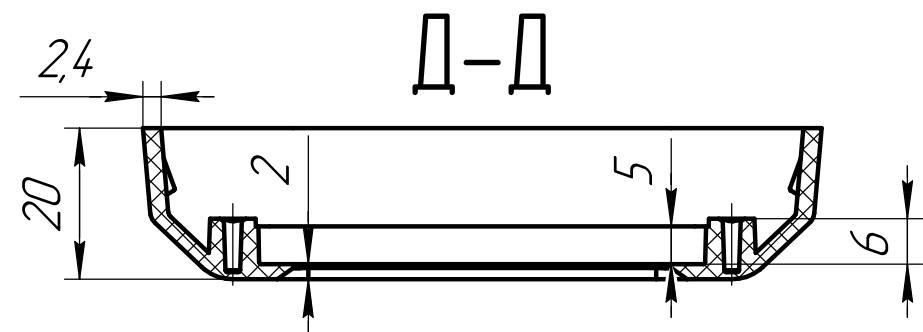
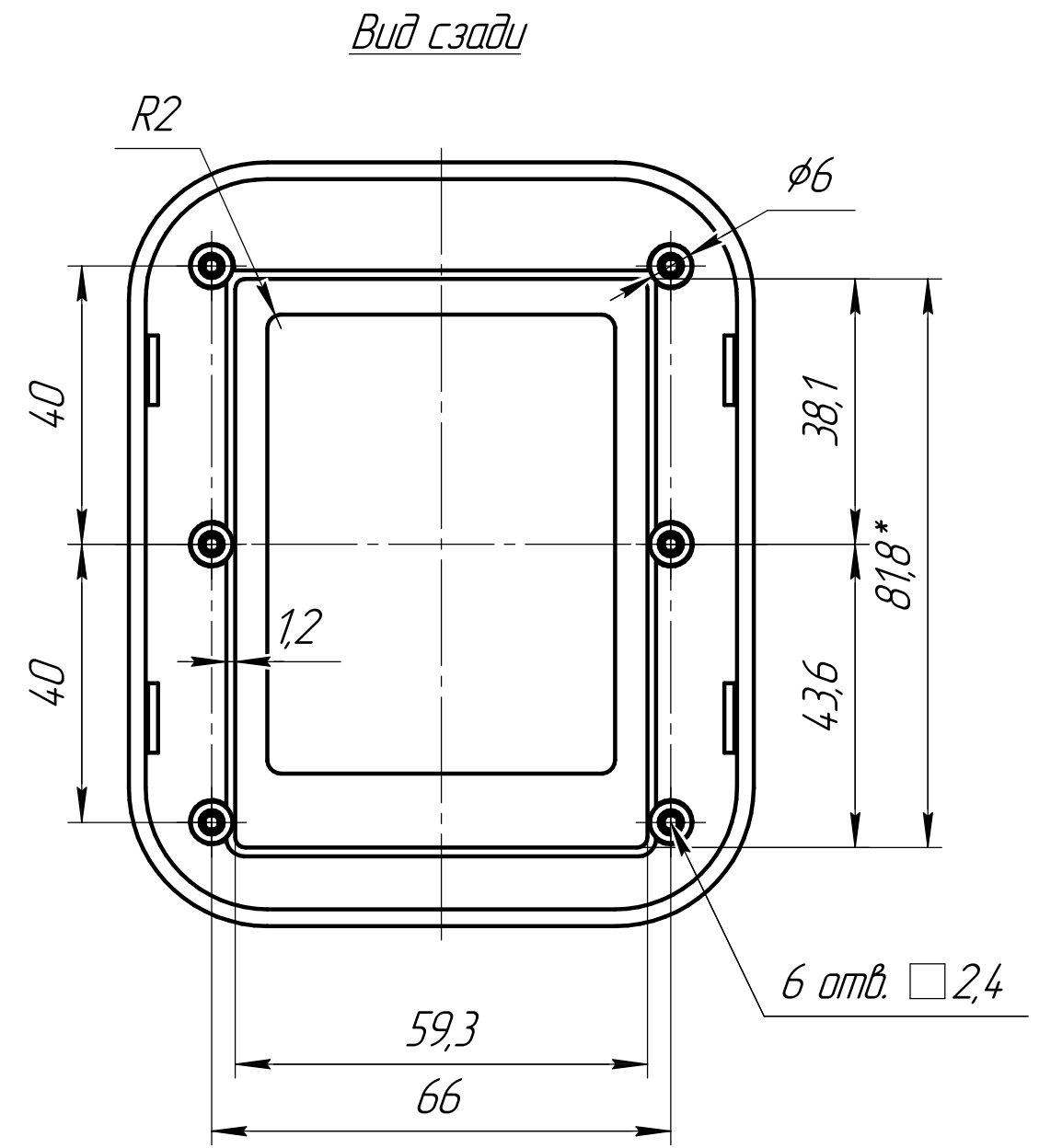
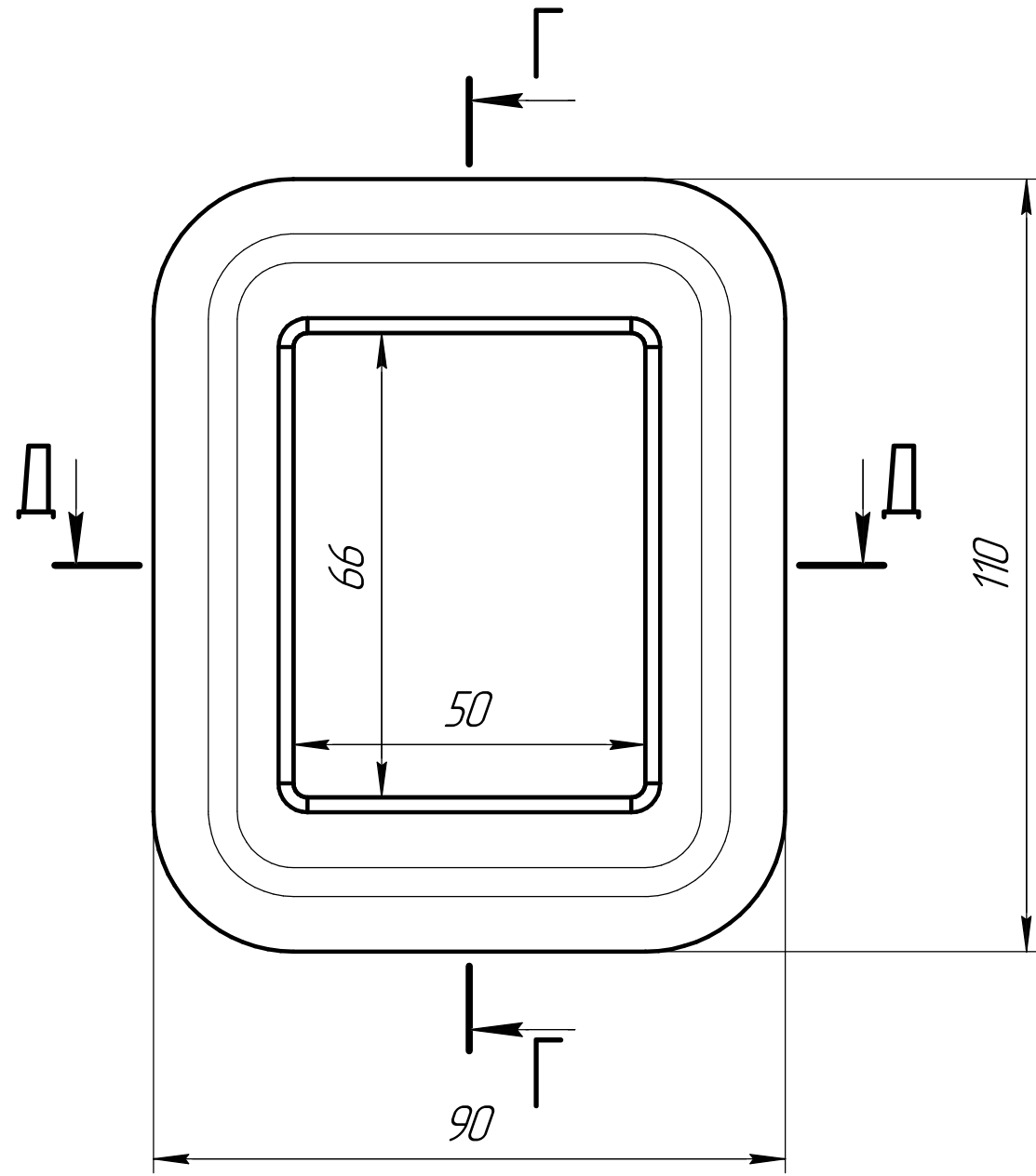
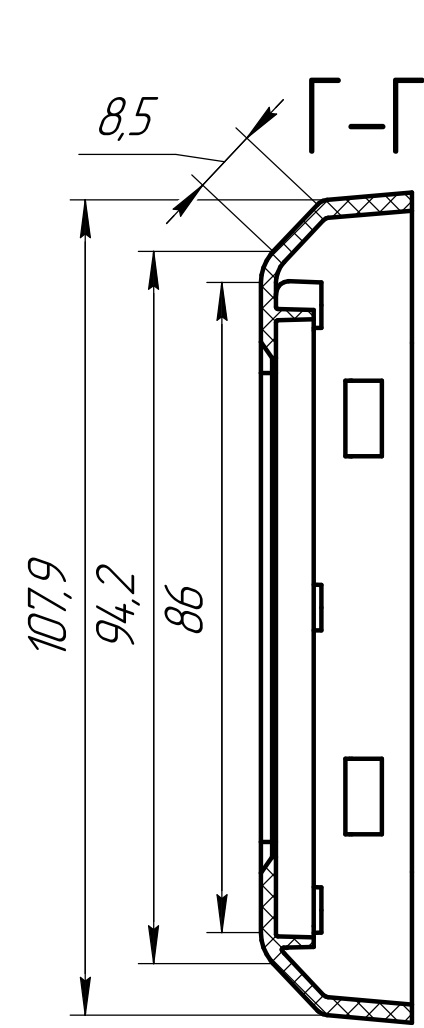


Цвет корпуса	Артикул
Черный	IAC-CASE-PO1-CB
Белый	IAC-CASE-PO1-CW
Серый	IAC-CASE-PO1-CG
Красный	IAC-CASE-PO1-CR

ЛРЕК.301176.001 СБ				Лит.	Масса	Масштаб
Изм.	Лист	№ докум.	Подп.	Дата		
Разраб.	Ржимский В.Г.				60 г	1:1
Пров.	Мыскин А.В.					
Т.контр.	Дашевский В.П.				Лист 1	Листов 2
Н.контр.						
Утв.	Юсупов В.Р.					
Корпус IAC-CASE-PO1 Сборочный чертеж				Поликарбонат		
				Стратегические информационные технологии		
				Формат А3		

Копировал

Формат А3



Изм. № подл.	Подп. и дата
Взам. инв. №	Интв. № д/цкл.
Подп. и дата	Подп. и дата

Изм.	Лист	№ докум.	Подп.	Дата
------	------	----------	-------	------

ЛРЕК.301176.001 СБ

Копировал

Формат А3